

**CARACTÉRISTIQUES**

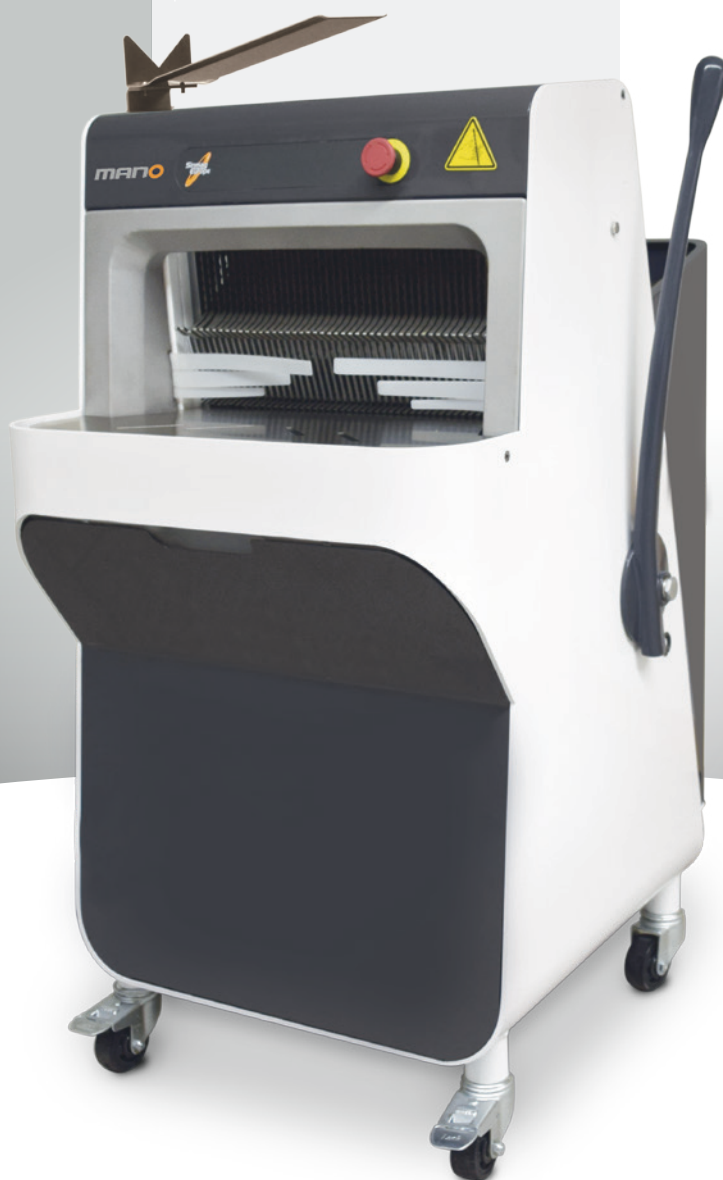
- Design innovant et élégant.
- Levier à traction progressive.
- Très silencieuse.

**FEATURES**

- Innovative and elegant design.
- Progressive traction lever.
- Very quiet.

**EIGENSCHAPPEN**

- Vernieuwend en elegant design.
- Progressieve tractie hefboom.
- Zeer stil.



Tension parfaite des couteaux pour des tranches régulières.  
 Perfect blade tension for uniform slices.  
 Perfecte spanning van de messen voor gelijkmatige sneden.



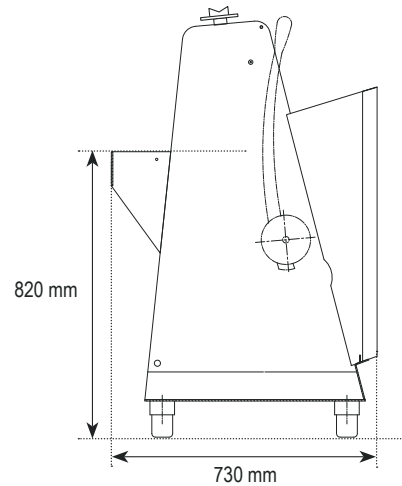
Doigts plastiques pour retenir le pain  
 Plastic fingers to hold the bread  
 Vingers in plastic om het brood samen te houden.

Roulettes avec freins  
 Castors with stops  
 Geremde wielen

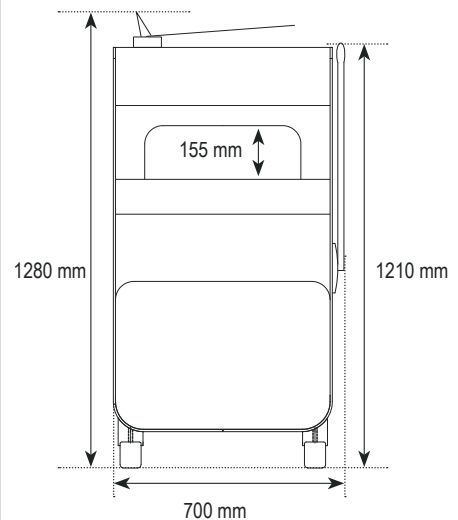


Bac en ABS facile à vider.  
 Crumb basket in ABS, easy to empty.  
 Kruimelbak in PVC, gemakkelijk te legen.

VUE LATÉRALE | SIDE VIEW | ZIJAAZICHT



VUE DE FACE | FRONT VIEW | VOORAANZICHT



**MANO**

CAPACITÉ   CAPACITY   CAPACITEIT pains/heure - loaves/hour - broden/uur	250
EPAISSEUR TRANCHES   SLICE THICKNESS   SNIJDIKTE	9 → 14 mm / 16 mm
DIM. MAX. PAIN   MAX. DIMENSIONS LOAF   MAX. AFMETINGEN BROOD	440 x 300 x 155 mm
POIDS NET MACHINE   NET WEIGHT MACHINE   NETTOGEWICHT MACHINE	215 kg
PUISSANCE MOTEUR   MOTOR POWER   MOTORVERMOGEN	0,55 kW
VOLTAGE   VOLTAGE   SPANNING	230/400V 3Ph 50Hz - 230V 1Ph 50Hz (opt.)