



Pompe de vidange intégrée.
Built-in drain-pump.
Uitgerust met afvoerpomp.



FR

- 2 litres de consommation d'eau par cycle (2 Bar).
- Rotatif lavage et rinçage en Inox - séparés en bas.
- Dosage de détergent et liquide de rinçage réglable électriquement.
- Pompe de vidange intégrée.
- Pompe de rinçage et réservoir pour obtenir un rinçage à une température et pression constante.

ENG

- 2 Liter water consumption per cycle (2 Bar).
- Rinsing and washing arms in stainless-steel - Lower separated.
- Adjustable electrical detergent and rinse-aid dispenser.
- Built-in drain-pump.
- Rinse pump and break tank to get a rinsing at constant temperature and pressure.

NL

- 2 Liter waterverbruik per cyclus (2 Bar).
- Spoel- en wasarmen in RVS - Onderaan gescheiden.
- Elektrisch regelbare doseerder voor afwas- en glansmiddel.
- Uitgerust met afvoerpomp.
- Spoelpomp en breaktank voor een spoeling bij constante temperatuur en druk.



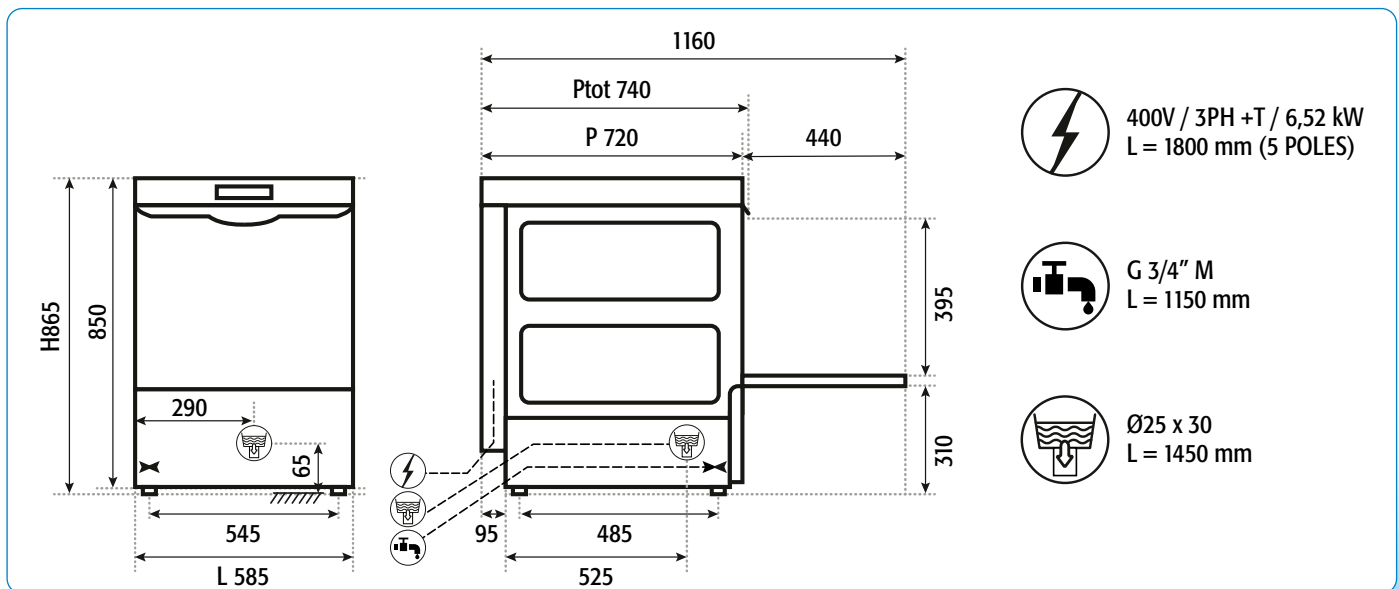
LAVO 10E

Panier Basket Mand	500 x 600 mm
Cycle lavage Washing cycle Wascyclus	90 / 110 / 120 / 300 sec (+55°C)
Hauteur verres Height glass Glazenhoogte	max 340 mm
Hauteur casserole Height pot Pothoogte	max 340 mm
Plaques Trays Bakplaten	max 3 x GNI/1 – 60x40
Capacité réservoir Tank capacity Tankinhoud	30 L
Résistance réservoir Tank heating element Tankweerstand	2,6 kW
Capacité boiler Boiler capacity Boilerinhoud	7,3 L
Résistance boiler Boiler heating element Boilerweerstand	5,4 kW
Puissance pompe Washing pump power Pompvermogen	1,12 kW / 1,5 Hp
Puissance totale Total power input Totaalvermogen	6,52 kW
Voltage Voltage Spanning	16A / 400V 3N + T - 50Hz
Alimentation d'eau conseillée Recommended inlet water Aangeraden watertoevoer	+55°C - 2 Bar
Dureté de l'eau Water hardness Waterhardheid	7=10 °f



EQUIPEMENT STANDARD || STANDARD EQUIPMENT || STANDAARDUITRUSTING

Porte-couverts Cutlery insert Bestekmand Besteckkorb	x 1
Panier Basket Mand Korb	x 1 500 x 600 x 100 mm (10/12)
Panier plateaux (4) Basket for trays (4) Bakplaatmand (4) Blechekorb (4)	x 1 500 x 600 x 100 mm





Double parois thermo/acoustique
Double thermal/acoustic wall
Dubbele thermo/acoustische wand



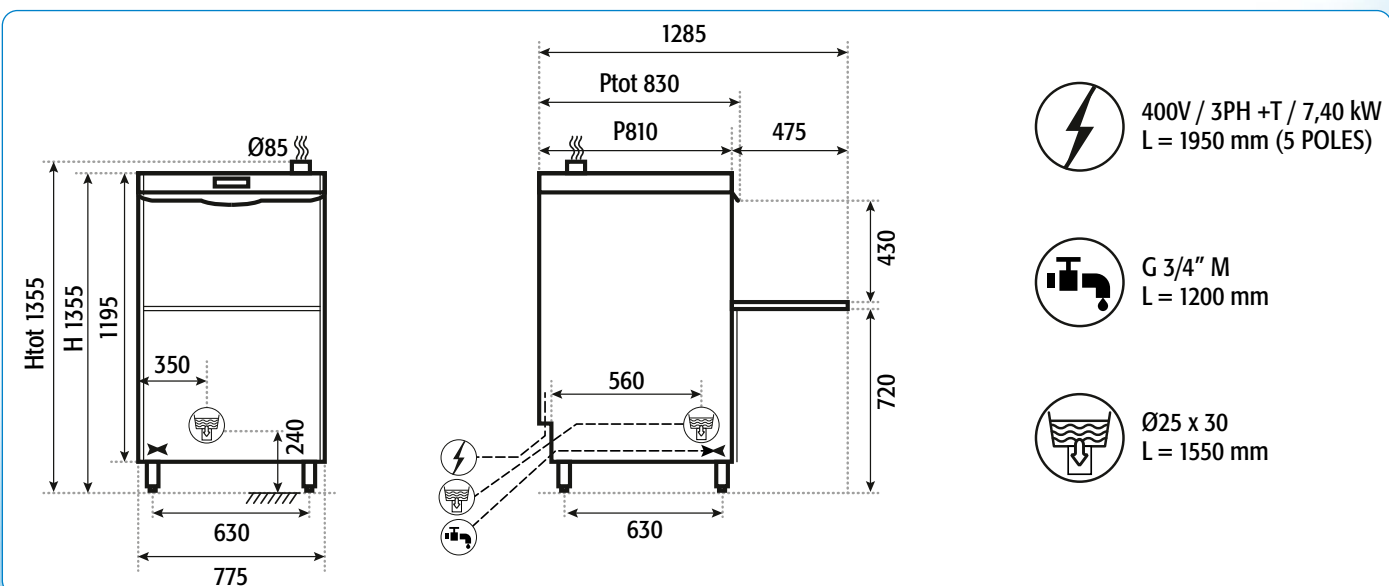
LAVO 30E

Panier Basket Mand	600 x 670 mm
Cycle lavage Washing cycle Wascyclus	120 / 150 / 240 / 540 sec (+55°C)
LT Panier pain LT Bread basket LT Broodmand	60 (H = 445 mm)
Hauteur casserole Height pot Pothoogte	max 445 mm
Plaques Trays Bakplaten	GN1/1 - 60x40
Capacité réservoir Tank capacity	37 L
Résistance réservoir Tank heating element	4,5 kW
Capacité boiler Boiler capacity Boilerinhoud	12 L
Résistance boiler Boiler heating element Boilerweerstand	5,4 kW
Puissance pompe Washing pump power Pompvermogen	2,0 kW / 2,7 Hp
Puissance totale Total power input Totaalvermogen	7,4 kW
Voltage Voltage Spanning	16A / 400V 3N + T - 50Hz
Alimentation d'eau conseillée Recommended inlet water Aangeraden watertoevoer	+55°C - 2 Bar
Dureté de l'eau Water hardness Waterhardheid	7÷10 °f



EQUIPEMENT STANDARD || STANDARD EQUIPMENT || STANDAARDUITRUSTING

Porte-couverts Cutlery insert Bestekmand	x 1
Panier Inox Stainless steel basket RVS mand	x 1 600 x 670 x 100 mm
Panier plateaux (5) Basket for trays (5) Bakplaatmand (5)	x 1 600 x 670 x 100 mm





Double parois thermo/acoustique
Double thermal/acoustic wall
Dubbele thermo/acoustische wand



LAVO SOE

Panier Basket Mand	600 x 670 mm
Cycle lavage Washing cycle Wascyclus	120 / 150 / 240 / 540 sec (+55°C)
Hauteur verres Height glass Glazenhoogete	100 (H = 850 mm)
Hauteur casserole Height pot Pothoogete	max 850 mm
Plaques Trays Bakplaten	GN1/1 – 60x40 GN2/1 – 60x80
Capacité réservoir Tank capacity Tankinhoud	37 L
Résistance réservoir Tank heating element Tankweerstand	4,5 kW
Capacité boiler Boiler capacity Boilerinhoud	12 L
Résistance boiler Boiler heating element Boilerweerstand	5,4 kW
Puissance pompe Washing pump power Pompvermogen	2,0 kW / 2,7 Hp
Puissance totale Total power input Totaalvermogen	7,4 kW
Voltage Voltage Spanning	16A / 400V 3N + T - 50Hz
Alimentation d'eau conseillée Recommended inlet water Aangeraden watertoevoer	+55°C - 2 Bar
Dureté de l'eau Water hardness Waterhardheid	7÷10 °f

EQUIPEMENT STANDARD || STANDARD EQUIPMENT || STANDAARDUITRUSTING

Porte-couverts Cutlery insert Bestekmand	x 1
Panier Inox Stainless steel basket RVS mand	x 1 600 x 670 x 100 mm
Panier plateaux (5) Basket for trays (5) Bakplaatmand (5)	x 1 600 x 670 x 100 mm

